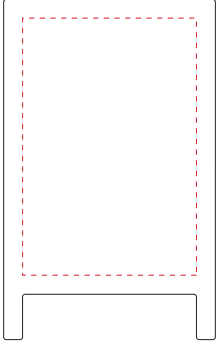
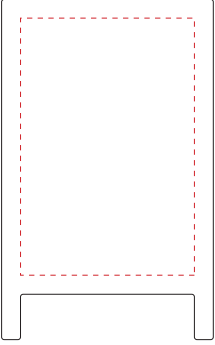


株式会社カンベ	印刷指示書	日付 (ご記入ください)
担当営業 行		商品名 スタンドクリップ縦

□(表面)	□(裏面)
	

下記本体色を で選択して下さい。

(本体色) カラー色 : ● ● ● ● ● カラー名 : _____

(本体色) その他 : _____

カラーチップ貼付欄

数量	印刷色	納期(希望)	納品先
個	(DIC・PANTONE・その他)		TEL() -

お客様の会社名 _____

ご担当者名 _____

弊社記入欄	<div style="border: 1px solid black; padding: 2px;"> - - </div>
-------	---